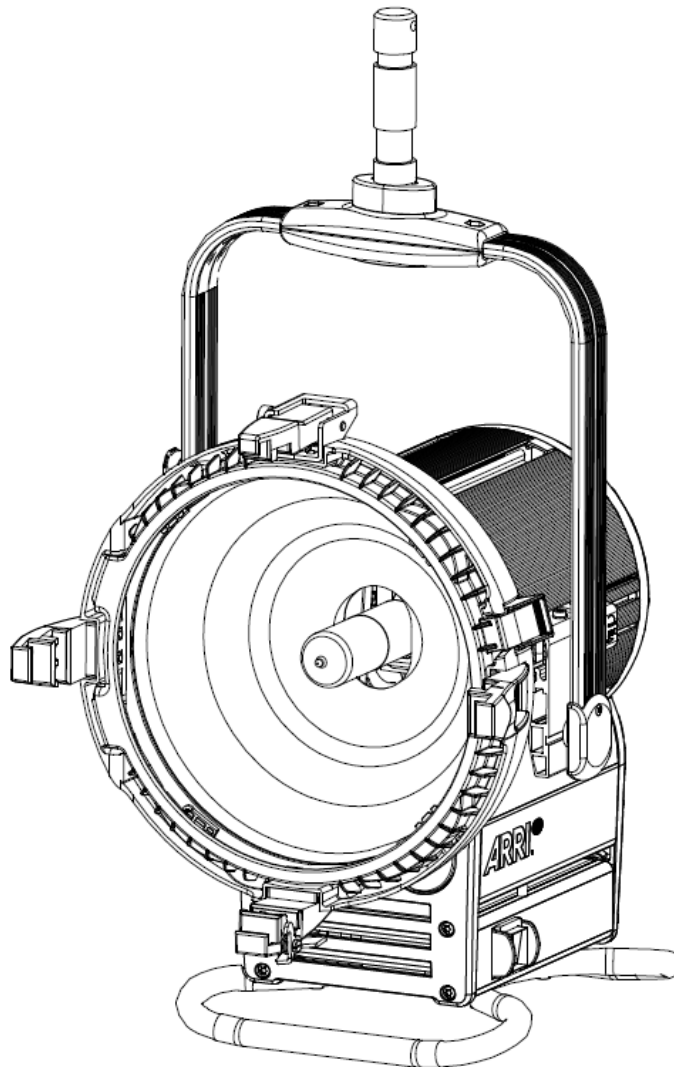


ARRI



Bedienungsanleitung User Manual

02 / 2020



M-Series M18

Arnold & Richter Cine Technik GmbH & Co. Betriebs KG, Pulvermühle, D-83071 Stephanskirchen, Germany | www.arri.com

Allgemeine Hinweise

- ARRI Tageslicht Scheinwerfer sind für den professionellen Einsatz bestimmt. Sie dürfen nur von befähigten Personen betrieben werden.
- Lesen Sie diese Bedienungsanleitung sorgfältig vor der ersten Inbetriebnahme. Der folgende Text enthält wichtige Hinweise für die sichere Handhabung.
- Beachten Sie in Ihrem eigenen Interesse die Sicherheits- und Warnhinweise.
- Beachten Sie die Bedienungsanleitung des Vorschaltgerätes sowie die Bedienungsanleitung des Lampenherstellers.
- Bewahren Sie diese Bedienungsanleitung für eventuelle Nachbesitzer sorgfältig auf.
- Entsorgen Sie der Umwelt zuliebe das Verpackungsmaterial bei einer geeigneten Entsorgungsstelle.
- Auch defekte Geräte müssen sachgerecht entsorgt werden. Weitere Informationen hierzu erhalten Sie von Ihrem ARRI-Händler und Ihrer Gemeinde- oder Stadtverwaltung.
- Verwenden Sie nur Originalersatzteile und Original-Zubehör von ARRI.
(Für mehr Informationen besuchen Sie bitte www.arri.com)

Sicherheitshinweise

VORSICHT HOCHSPANNUNG – LEBENSGEFAHR!

Vor dem Lampenwechsel allpolig vom Netz trennen!

VORSICHT: Lampe kann heiß sein!

- Klemmhebel (16) nicht ohne Leuchtmittel schließen.
- Lassen Sie das Gerät vor dem Lampenwechsel vollständig abkühlen.
- Scheinwerfer keinesfalls ohne Lampe einschalten!
- Beschädigte und durch Wärme verformte Lampen müssen ersetzt werden.
- Entnehmen Sie die Lampe für den Transport aus dem Scheinwerfer.
- Schutzvorrichtungen dürfen nur zu Servicezwecken von Fachpersonal entfernt werden und sind anschließend sofort wieder anzubringen.
- WARNUNG: Der sichere Betrieb des Scheinwerfers ist nur bei vollständig geschlossenem Leuchtengehäuse gewährleistet.
- Scheinwerfer während des Betriebes nicht unbeaufsichtigt lassen.
- Die Bodenwanne (5) darf nur durch einen qualifizierten Elektriker geöffnet werden.
- WARNUNG: Der Sicherheitsschalter (27) darf in keinem Fall überbrückt werden.
- Scheinwerfer nicht ohne UV-Schutzscheiben (11) und/oder Reflektor (22) betreiben.
- ACHTUNG: Das Lampengehäuse kann während des Betriebs heiß werden. Beachten Sie die Werte auf dem Typenschild (19) des Scheinwerfers.
- Ersetzen Sie das UV-Schutzscheiben (11), wenn diese durch sichtbare Beschädigung, z.B. durch Sprünge und tiefe Kratzer, beeinträchtigt ist.
- Ersetzen Sie den Reflektor (22), wenn dieser durch sichtbare Beschädigung beeinträchtigt, matt ist oder eine Deformation aufweist.
- Halten Sie die Anschlusskabel vom Scheinwerfer fern.
- Verwenden Sie das Netzkabel nicht zum Halten, Bewegen oder Aufhängen des Scheinwerfers.
- Prüfen Sie die Leitungen des Scheinwerfers vor jedem Gebrauch auf sichtbare Schäden.
- Bei erkennbaren Schäden an Kabeln, Steckern, Lampenhalterung, Lampe, UV-Schutzscheibe und Stativzapfen, darf der Scheinwerfer nicht in Betrieb genommen werden. Wenden Sie sich an eine ARRI Service-Werkstätte (siehe www.arri.com)

General Notes

- ARRI Daylight fixtures are intended for professional use and may only be operated by qualified persons.
- Read these instructions carefully before using the product for the first time. The following text contains important information for safe handling.
- For your personal safety, please observe the safety instructions and warnings.
- Follow the operating instructions of the ballast, the instructions of the lamp manufacturer.
- Keep these instructions for possible subsequent owners.
- Dispose the packing material at your local recycling center for environmental protection.
- Defective products shall be disposed appropriately. For further information please ask your ARRI dealer or your local authorities.
- Use only original ARRI spare parts and accessories.
(For further information please visit www.arri.com)

Safety Instructions

DANGER TO LIFE – HIGH VOLTAGE!

Before replacing the lamp, disconnect lamphead from the ballast.

CAUTION: Lamp may be hot!

- Do not close lamp lock lever (16) without lamp.
- Allow the fixture to cool down completely before replacing the lamp.
- Do not switch on the lamphead without installed lamp!
- Change the lamp, if it is damaged or thermally deformed.
- Always remove the lamp from the lamphead for transport.
- Protection devices may not be removed except for service purpose by qualified personnel, and must be reattached immediately.
- WARNING: For safe operation, the lamphead housing must be completely closed during operation at all times.
- Do not leave the lamphead unattended when it is in operation.
- The technical cassette (5) may only be opened by a qualified electrician.
- WARNING: Do not bridge protection switch (27).
- Do not switch on without UV protection glass (11) and/or reflector (22).
- CAUTION: The housing of the lamphead will get hot during use. Please follow the values on the type plate (19).
- Change the UV protection glass (11), if it has become visibly damaged, for example by cracks or deep scratches.
- Change the reflector (22), if it has become visibly damaged, deformed or blind.
- Always keep the cables at reasonable distance away from the housing.
- Do not misuse the mains cable to hold, move or suspend the fixture.
- Check the mains cable for damage prior to every operation.
- Do not operate the lamphead if any damage to cables, plugs, lampholder, lamp, UV protection glass or spigot is detected. Please contact an ARRI-Service location (refer to www.arri.com).

Bauteil	Mögliche Schäden
Lampe	defekt, matt, deformiert
Kabel	deformiert, Schnitte, angeschmort
Stecker	deformiert, Bruch, angeschmort
Lampenfassung	Bruch, Risse, angeschmort
Reflektor	matt, deformiert, fehlt
UV-Schutzscheibe und Schutzgitter	Bruch, Kratzer, fehlt
Stativzapfen	locker, deformiert, Risse

Part	possible damage
lamp	dull, deformed, defective
cable	deformed, cuts, burnt
connector	deformed, broken, burnt
lamp holder	burnt, cracked, broken
reflector	dull, deformed, missing
UV protection glass and wire guard	broken, scratched, missing
spigot	loose, deformed, cracked

VORSICHT – HOHE LICHTSTÄRKE!

- Blicken Sie nicht in die Lichtaustrittsöffnung des Scheinwerfers

CAUTION – HIGH BEAM INTENSITY!

- Do not look into the light aperture of the fixture.

Warnhinweise

ACHTUNG: Möglicherweise gefährliche optische Strahlung. Bei Betrieb nicht für längere Zeit in die Lampe blicken. Kann für die Augen schädlich sein.

- Der Betrieb des Scheinwerfers ohne UV-Schutzscheibe (11) ist verboten.
- Decken Sie die Lüftungsschlitze nicht ab, um eine effektive Kühlung zu gewährleisten.
- Vermeiden Sie die Bestrahlung durch andere Scheinwerfer und andere Wärmequellen. Brandgefahr und Gefahr der Überhitzung.

Warnings

CAUTION: Possibility of dangerous optical radiation. Staring into light aperture of the fixture during operation can be harmful for the eyes.

- Do not use the fixture without UV protection glass (11).
- Do not cover the ventilation slots as these are required for effective cooling.
- Avoid direct illumination by conventional luminaires or other heat sources. Risk of overheating or fire!

Symbol	Legende
	UV-Schutzscheibe: Jede zersprungene UV-Schutzscheibe ist unverzüglich zu ersetzen. Geräte mit zersprungener UV-Schutzscheibe dürfen niemals verwendet werden.
	Nicht in die aktive Lichtquelle starren.
	Vorsicht, Gefahr des elektrischen Schlags.

Icon	Legend
	UV protection glass: Replace a broken UV protection glass immediately. Do not use a lamphead with broken UV protection glass lens.
	Do not stare into active light source.
	Caution, risk of electrical shock.

Sicherung des Scheinwerfers und des Zubehörs

- Bei hängendem Betrieb und beim Betrieb über Personen müssen Sie den Scheinwerfer und das verwendete Zubehör, mittels eines zugelassenen Sicherungsseils gegen Herabfallen sichern.
- Der Scheinwerfer muss durch ein am Haltebügel (2) angebrachtes Sicherungsseil gesichert werden.
- Das Sicherungsseil und seine Verbindungselemente müssen mindestens für das 10-fache Gewicht des zu tragenden Scheinwerfers und seines Zubehörs ausgelegt sein.
- Halten Sie das Sicherungsseil so kurz wie möglich.
- Das Zubehör muss korrekt in die Klauen (4) eingesetzt werden. Die Torsicherung (13) muss geschlossen und die zweite Torsicherung (9) eingerastet sein.
- Das Flügeltor muss mit einem eigenen Sicherungsseil gegen Herabfallen gesichert werden.
- Stative müssen standsicher aufgestellt und für die Traglast ausgelegt sein. Beachten Sie hierbei das Gewicht des Zubehörs und der Kabel. Lesen Sie hierzu auch die Hinweise im "Sicherheitsmerkblatt für ARRI Scheinwerfer" L5.40731.E.
- Der Haltebügel (2) darf nur senkrecht hängend oder stehend montiert werden. Querbelastungen können zu Deformation oder Bruch des Stativzapfens (1) oder des Bügels führen.

To Secure the Luminaire and its Accessories

- When mounted in a hanging position or above persons, use a suitable safety cable to prevent the fixture and the attached accessories against falling, when the primary mounting method fails.
- Always secure the lamphead with a safety cable mounted on the stirrup (2) of the lamphead.
- The safety cable and its connecting elements must be rated at a minimum load of 10 times the weight of the fixture with its accessories.
- The safety cable must be kept short.
- The accessories must be inserted correctly in the accessory holders (4). The top latch (13) must be closed and the second barndoor catch (9) snapped in.
- The barndoor must be secured by an additional safety cable.
- Tripods must be set up in a stable way and must be rated to carry the required load. Please observe the weight of the accessories and the cables. Please refer also to our leaflet "Operating your ARRI Lampheads Safely" L5.40731.E.
- The stirrup (2) must be mounted hanging or standing vertically. Lateral load can cause deformation or breaking of the spigot and the stirrup.

Sicherheitseinrichtungen

- Schutzklasse I / Schutzart IP23
- Labyrinthförmiger Gehäuseaufbau
- UV-Schutzscheibe

Allgemeine Bedienungshinweise

- Den Lampenkolben nicht mit bloßen Händen berühren. Eingebrannte Fingerabdrücke verkürzen die Lebensdauer der Lampe. Reinigen Sie den Lampenkolben nach Einsetzen mit einem mit Isopropyl-Alkohol getränkten, fusselfreien Tuch.
- Der Scheinwerfer, insbesondere der Fokusknopf (21) werden während des Betriebes sehr heiß. Tragen Sie wärmeisolierende Handschuhe, wenn Sie den Fokus während des Betriebes einstellen.
- Das Einsetzen der Lampe erfordert große Sorgfalt. Die Kontaktflächen müssen trocken und frei von Verunreinigungen sein.
- Der feste Sitz der Lampe (23) in der Lampenfassung (24) ist nach jedem Transport zu überprüfen.
- Verwenden Sie nur ARRI Originalersatzteile und Originalzubehör.

Produktbeschreibung

Die ARRI M-Series sind linsenlose Tageslicht Scheinwerfer mit Parabolreflektor für den professionellen Gebrauch, die nach IEC 60598-2-17 entwickelt wurden.

Die modulare Bauweise aus rostfreien Aluminiumprofilen und die leichten Druckgussgehäuse machen die Scheinwerfer robust und wetterfest. In Kombination mit den Elektronischen ARRI High Speed Ballasts (Vorschaltgeräten) sind die Scheinwerfer der ARRI M-Series ideal für den universellen Einsatz im Studio, als auch für jede Location Beleuchtung.

- UV-Schutzscheiben für optimale Lichtausbringung
- korrosionsbeständige Aluminiumkonstruktion
- einfacher Wartungszugriff
- Cross-Cooling System für eine gute Wärmekonvektion / Kühlung des Scheinwerfergehäuses
- Bügelklemmung mit Edelstahl-Friktionsscheibe für verbesserten Halt
- Betriebsstundenzähler (7)

Alle Bedienelemente sind übersichtlich und leicht zugänglich angeordnet.

- die Schwerpunktverstellung der Bügelhalterung ist durch einfache Bedienung individuell einstellbar und ist durch eine optische Schwerpunkt-Markierung (17) ergänzt.
- Die vorgespannte Torsicherung (13) ermöglicht einen einfachen und raschen Wechsel des Zubehörs (wie z.B. Flügeltore und Filterrahmen).
- Die zweite Torsicherung (9) verriegelt das Flügeltor zusätzlich und sorgt für besonders sicheren Halt.
- Die Scheinwerfer verfügen über einen 28 mm Zapfen (1).
- Das Typenschild (19) ist seitlich am Scheinwerfer angebracht und enthält alle erforderlichen technischen Daten

Protective Devices

- Protective Class I / Protective Rate IP23
- Labyrinth sealing
- UV protection glass

General Instructions

- Do not touch the lamp quartz envelope with bare hands. Burned-in fingerprints reduce the durability of the lamp. Clean the bulb after installation with a lint-free cloth dampened with isopropyl alcohol.
- The lamphead, especially the focus knob (21) will get very hot during operation. Wear heat isolated gloves when turning the focus knob during operation of the lamphead.
- Take care when installing the lamp. All contacts must be dry and free of contamination or corrosion.
- Whenever the fixture has been transported, check to be sure that the lamp (23) is correctly seated in the lamp holder (24).
- Use original ARRI spare parts and accessories only.

Product Description

The ARRI M-Series are open-face daylight lampheads with parabolic reflector for professional usage. They fulfill the International Standard IEC 60598-2-17.

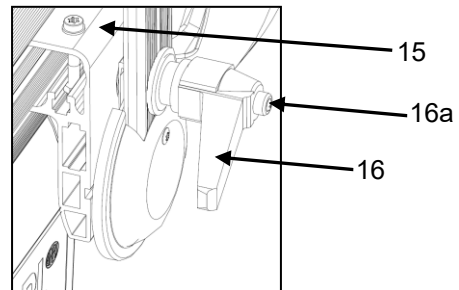
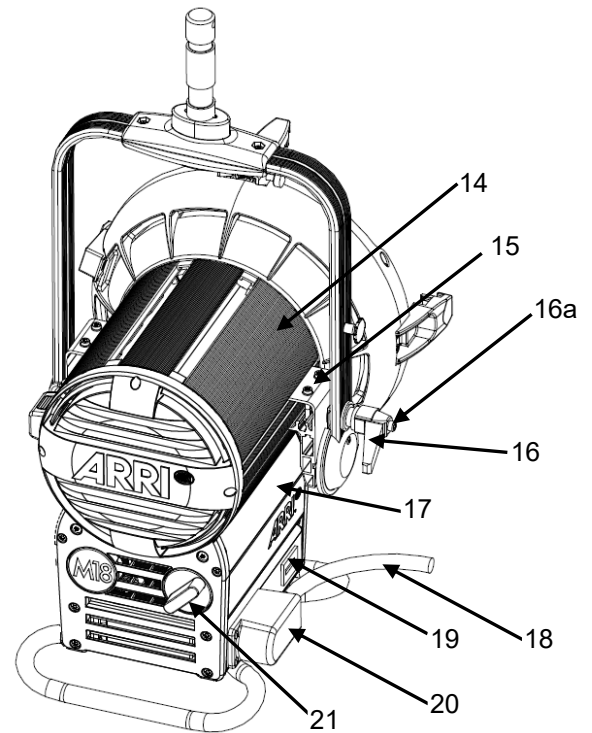
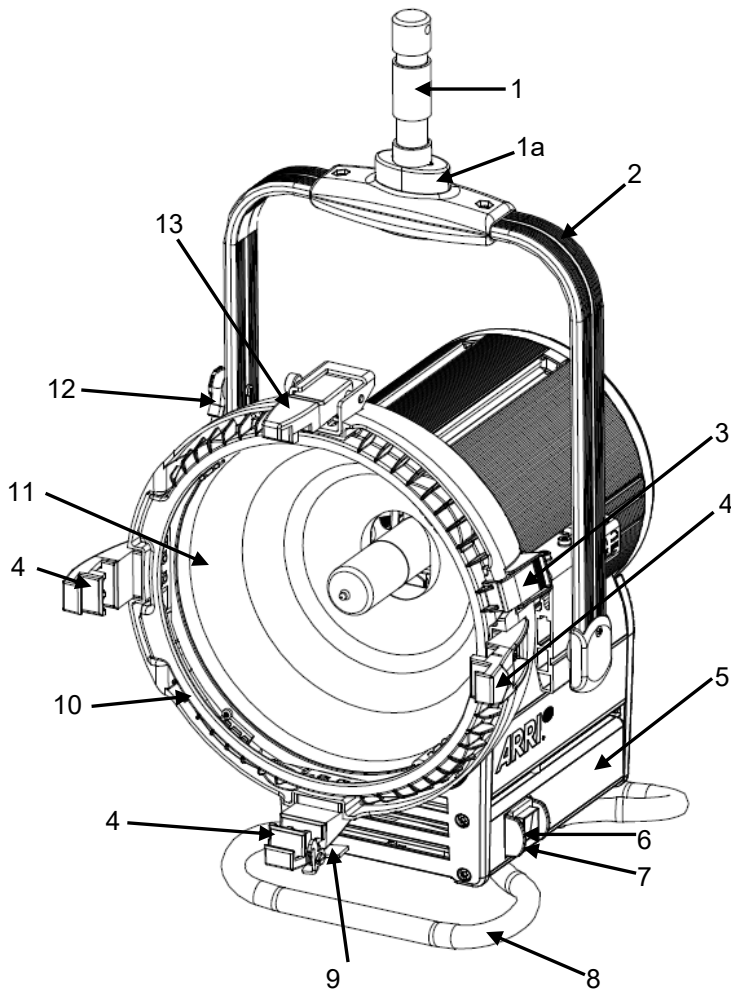
ARRI's elegant modular construction, using corrosion-resistant aluminum extrusions and lightweight die castings, offers great structural strength and weather resistance. Together with ARRI Electronic High Speed Ballasts, this rugged HMI fresnel luminaires are ideal for professional studio and all types of location lighting.

- UV protection glass for ideal lighting performance
- corrosion-resistant aluminum construction
- easy service access
- Cross Cooling System improves heat convection / cooling of the lamphead housing
- tilt lock with a friction disc made of stainless steel ensures firm locking
- Hour counter (7)

The positioning of the operating elements is clear, the accessibility is easy.

- the adjustment of the stirrup to the center of mass can be done easily and is completed by a center marking (17).
- The spring loaded top latch (13) allows the rapid exchange of accessories (e.g. barndoors and filter frames).
- The second barndoor catch (9) locks the barndoor in the accessory brackets and provides for extra safety.
- The 28 mm spigot (1) is suitable for tripods.
- The identification plate (19) is located at the side of the housing and contains all necessary technical information.

Nomenklatur		Technical terms
t_c	Maximale äußere Gehäusetemperatur im Beharrungszustand	Maximal surface temperature
	Minimaler Abstand zu brennbaren Werkstoffen und Personen, um den Scheinwerfer	Minimal distance to flammable objects and persons, around the lamp head
	Minimaler Abstand zu angestrahlten Flächen und Personen, im Hauptabstrahlwinkel	Minimal distance to illuminated areas and persons, in the main angle of reflected beam
	Maximaler Neigungswinkel nach oben und unten	Maximal tilting angle up and down
t_a	Maximale Umgebungstemperatur	Maximal ambient temperature



- 1 28 mm Stativzapfen / 28 mm spigot
- 1a Distanzstück / spacer
- 2 Haltebügel / stirrup (yoke)
- 3 Verschlussshaken / door catch
- 4 Halteklauen für Zubehör / mounting bracket for accessories
- 5 Bodenwanne / technical cassette
- 6 Lampenschalter / Lamp switch
- 7 Betriebsstundenzähler / hour counter
- 8 Kufe / skid
- 9 zweite Torsicherung / second door catch
- 10 Linsenfassung / lens door
- 11 UV-Schutzscheibe / UV protection glasses

- 12 Kabelhalteschleife / cable tie
- 13 Torsicherung / top latch
- 14 Mantelstromblech / baffle
- 15 Bügellager / stirrup bracket
- 16 Bügelklemmhebel / tilt lock lever
- 16a Knopf am Bügelklemmhebel / Knob on tilt lock lever
- 17 Schwerpunkt-Markierung / center marking
- 18 Anschlusskabel / mains cable
- 19 Typenschild / identification plate
- 20 Kabelausgang / cable outlet
- 21 Fokusknopf / focus knob

Bestimmungsgemäße Verwendung

Das Produkt dient zur Beleuchtung von Personen und Gegenständen in trockener Umgebung und im Außenbereich. Das Produkt ist nach Schutzart IP23 regengeschützt.

Die Sicherheitshinweise sind unbedingt zu befolgen!

Eine andere als die beschriebene Verwendung führt zur Beschädigung dieses Produktes, darüber hinaus ist dies mit Gefahren, wie z.B. Kurzschluss, Brand, elektrischer Schlag etc. verbunden. Das gesamte Produkt darf nicht geändert bzw. umgebaut werden.

Dieses Produkt erfüllt die gesetzlichen Anforderungen.

Intended Use

This product is intended to illuminate persons and objects in indoor and outdoor environments. The fixture is protected against rain according to protective rate IP23.

Always follow the safety information.

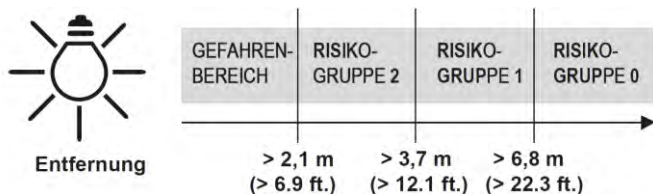
Any usage other than described above is not permitted and can damage the product and lead to associated risks such as short-circuit, fire, electric shock, etc. You are not allowed to modify the product.

This product fulfills legal requirements.

Inbetriebnahme

WARNUNG: WÄRME UND UV- STRAHLUNG!

- Betreiben Sie den Scheinwerfer nur mit geschlossenem Gehäuse und nur mit unbeschädigter UV-Schutzscheibe (11).
- Schauen Sie während des Betriebs niemals direkt in den Scheinwerfer.
- Der Mindestabstand zu brennbaren Objekten beträgt 1,0 m.
- Der Mindestabstand zur beleuchteten Fläche beträgt 6,8 m.
- Die Nichteinhaltung der Mindestabstände kann zu irreparablen Schäden der Haut und der Augen führen.
- Blicken Sie nicht direkt aus einer Entfernung unter 7 m in die Lichtaustrittsöffnung des Geräts.



- **WICHTIG:** Bitte beachten Sie die Bedienungsanleitung des Vorschaltgerätes.
- Vergewissern Sie sich, dass das für den Anschluss vorgesehene Vorschaltgerät ausgeschaltet ist.
- Überprüfen Sie, ob die Lampe funktionsfähig ist. Beschädigte Lampen dürfen nicht in Betrieb genommen werden (siehe Kapitel Lampenwechsel).
- Verbinden Sie den Anschlussstecker des Scheinwerfers mit der Ausgangsbuchse des Vorschaltgerätes.
- Zum Einschalten, den Scheinwerfer am Lampenschalter (6) auf "ON" oder Stellung I schalten.
- Schalten Sie das Vorschaltgerät ein, um den Scheinwerfer in Betrieb zu nehmen.

Einstellung des Haltebügels / Montage des Stativzapfens:

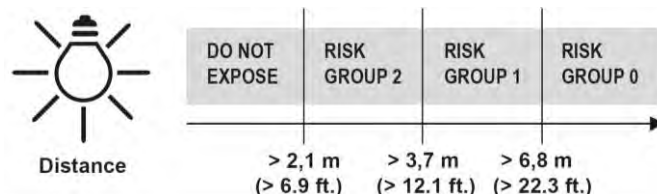
Benötigtes Werkzeug:

1. Torx25-Schraubendreher
 2. Drehmomentschlüssel / Innensechskant Größe 10 mm (50 Nm)
- Bei Lieferung befindet sich der Haltebügel (2) in Ausgangsposition (Bügel umschließt Linse).
 - Schrauben an den Bügellagern (4) beidseitig mit Torx25-Schraubendreher leicht lösen, Bügel bis zur Linsenfassung (10) vorziehen.
 - Bügelklemmhebel (16) lockern und Haltebügel (2) nach oben schwenken.
 - Zur Einstellung des idealen Schwerpunkts, Haltebügel (2) mittig zur Markierung "Centre" (17) verschieben. Ziehen Sie dann die Schrauben an den Bügellagern (15) wieder fest.
 - Schwenken Sie nun den Haltebügel (2) in die gewünschte Neigeposition. Klemmhebel (16) wieder festziehen. Zur besseren Bedienbarkeit lässt sich die Position des Klemmhebels durch Drücken des Knopfs am Klemmhebel (16a) verändern.
 - Den Stativzapfen (1) und das Distanzstück (1a) auf die Bohrung im Haltebügel aufsetzen, Schraube mit Scheibe und Federring eindrehen und mit Drehmomentschlüssel auf **50 Nm** festziehen.

Lamphead Operation

WARNING: HEAT AND ULTRA VIOLET RADIATION!

- Do not operate without complete lamp enclosure in place or if UV protection glass is damaged.
- Do not stare directly into the fixture during operation.
- The minimum distance to flammable objects is 1,0 m (3.3 ft.).
- The minimum distance to illuminated areas is 6,8 m (22.3 ft.).
- Not to observe the minimum distances can lead to irreversible damages of skin and eyes.
- Do not look directly into the fixture's light output from a distance of less than 7 m (23 ft.).



- **IMPORTANT:** Please follow the operating instructions of the ballast.
- Check that the ballast is switched off.
- Ensure that a functional lamp is inserted into the lamphead! If not, insert the lamp into the lamphead or replace the lamp (see chapter "To Replace the Lamp").
- Insert the connector of the lamphead (male) into the ballast output connector (female).
- Switch on the lamphead by pushing the lamp switch (6) into the "ON / I" position.
- By switching the ballast, the lamphead is powered on.

Adjustment of the Stirrup / Mounting of the Spigot:

Required tools:

1. Torx screwdriver No. 25
 2. Torque wrench / Allen key 10 mm (50 Nm/442 lbf inch)
- On delivery, the stirrup (2) is tilted to the front.
 - Slightly loosen the screws in the stirrup brackets (4) on both sides with the Torx25 screwdriver and pull it towards the lens door (10).
 - Loosen the tilt lock lever (16) and tilt the stirrup (2) upwards.
 - To position the stirrup at the ideal balance point move it to the center marking (17) on the side of the lamphead. Then tighten the screws at the stirrup brackets (15).
 - Tilt the stirrup to the desired angle and tighten the tilt lock lever (16). For better leverage, press the knob on the tilt lock lever (16a) and turn the lever into the desired position.
 - Place the spigot (1) and the spacer (1a) onto the boring in the stirrup, insert the screw with washer and spring washer and fasten it with the torque wrench to 50 Nm / 442 lbf inch.

Anschluss des Vorschaltgerätes

- Verwenden Sie ausschließlich ARRI Vorschaltgeräte! Nur so kann ein sicherer Betrieb Ihres ARRI Scheinwerfers gewährleistet werden.
- **WICHTIG:** Bitte beachten Sie die Bedienungsanleitung des Vorschaltgerätes!
- Vergewissern Sie sich, dass das für den Anschluss vorgesehene ARRI Vorschaltgerät ausgeschaltet ist.
- Verbinden Sie den Anschlussstecker des Scheinwerfers mit der Ausgangsbuchse des Vorschaltgerätes.
- Verbinden Sie den Netzstecker des Vorschaltgerätes mit der Steckdose.
- Zum Einschalten, den Scheinwerfer am Ein/Ausschalter (6) auf "ON" einschalten.
- Schalten Sie das ARRI Vorschaltgerät ein, um den Scheinwerfer in Betrieb zu nehmen.
- Indem Sie den Schalter „Lamp“ am ARRI Vorschaltgerät betätigen, wird der Scheinwerfer in Betrieb genommen

Die ARRI M-Series Scheinwerfer dürfen ausschließlich mit folgenden ARRI Vorschaltgeräten verwendet werden:

1. Typ EB 1200/1800
2. EB MAX 1.8

Lampenwechsel

Vorsicht! Hochspannung! Lebensgefahr!

- Verwenden Sie nur Lampen, die für den Scheinwerfer freigegeben sind (Leistung beachten):

Scheinwerfer	Leistung	Socket
M18	1200 W	G38
	1800 W	G38

- Maximaler Neigungswinkel: +/- 90°. Bei Extremlage erhöht sich der temperaturbedingte Verschleiß. Es wird empfohlen, nur geeignete Lampen bis 450° Quetschtemperatur zu verwenden.
- Vor Öffnen der Linsenfassung Scheinwerfer vom Vorschaltgerät trennen.
- **ACHTUNG:** Heiße Lampe und Gefahr eines Lampenplatzers. Lassen Sie das Gerät vollständig auf Umgebungstemperatur abkühlen, bevor Sie die Lampe wechseln.
- Neue Lampe nicht mit bloßen Fingern berühren. Fingerabdrücke am Glaskolben brennen ein und führen zur Verkürzung der Lebensdauer der Lampe. Reinigungshinweise des Lampenherstellers beachten.
- Zum Entriegeln der Lampe (23), Schutzkappe (26) nach rechts schieben und einrasten lassen, Lampenklemmhebel (25) nach links bis zum Anschlag drücken.
- Lampe (23) aus der Lampenfassung (24) nehmen.
- Das Einsetzen der Lampe erfordert große Sorgfalt. Die Kontaktflächen müssen trocken und frei von Verunreinigungen sein.
- Lampenklemmhebel (25) nach rechts bis zum Anschlag drücken, Schutzkappe über dem Lampenklemmhebel einrasten lassen.
- Linsenfassung (10) am Scheinwerfer schließen und einrasten lassen.

Connecting the Ballast

- Use only an ARRI ballast! Otherwise a safe operation of your ARRI lamphood cannot be guaranteed.
- **IMPORTANT:** Please observe the operating instructions of the ballast.
- Ensure that the ARRI ballast is switched off.
- Insert the connector of the lamphood (male) into the ballast output connector (female).
- Connect the power plug of the ballast with the mains power outlet.
- Switch on the lamphood by switching the ON/OFF (6) switch to the "ON" position.
- By switching on the ARRI ballast, the lamphood will be powered on.
- By switching on the "Lamp" switch at the ARRI ballast the lamphood will be powered.

Use the ARRI True Blue M-Series lamphoods only with the following ballasts:

1. Type EB 1200/1800
2. EB MAX 1.8

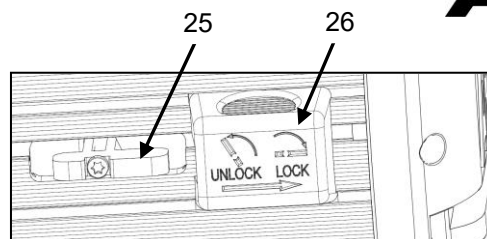
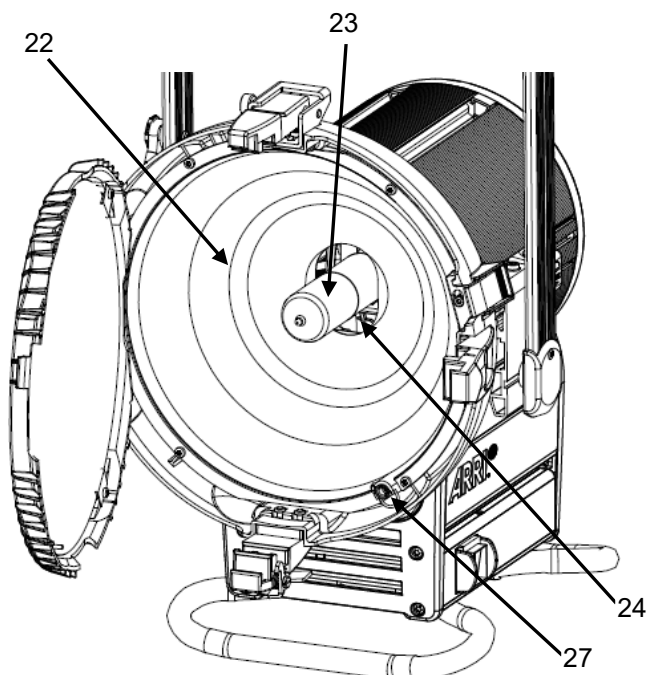
To Replace the Lamp

Warning: High Voltage! Risk to life!

- Use only lamps which are approved for the lamphood (correct lamp power):

Lamphood	Wattage	Lamp base
M18	1200 W	G38
	1800 W	G38

- Maximum tilt angle: +/- 90°. In extreme position temperature related wear will increase! It is recommended to use lamps up to 450°C (842°F) pinch seal temperature.
- Isolate electrically before lamp exchange. Disconnect the lamphood from the ballast.
- **WARNING:** Lamp may be hot and possible risk of lamp explosion! Allow the fixture to cool down completely before changing the lamp.
- Do not touch the glass bulb of the new lamp with bare fingers - burned-in fingerprints reduce the lifetime of the lamp. Observe the cleaning instructions of the lamp manufacturer.
- To unlock the lamp, push the protective cap (26) to the right until it locks and turn the lamp lock lever (25) to left end position.
- Unscrew the lamp lead fixing on both sides. Afterwards open the lamp holder clamps (18).
- Take the lamp (23) out of the lamp holder (24).
- Take care when installing the lamp. All contacts must be dry and free of contamination or corrosion.
- Push the lamp lock lever (25) to right end position, slide the protective cap back over the lamp lock lever.
- Close the lens door (10) and let it lock.



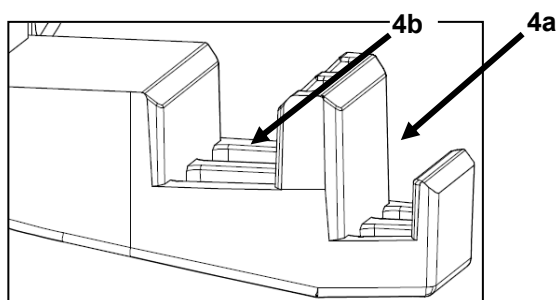
- 22 Reflektor / reflector
- 23 Lampe / lamp
- 24 Lampenfassung / lamp holder
- 25 Lampenklemmhebel / lamp lock lever
- 26 Schutzkappe / protective cap
- 27 Sicherheitsschalter / safety switch

Einsetzen des Zubehörs

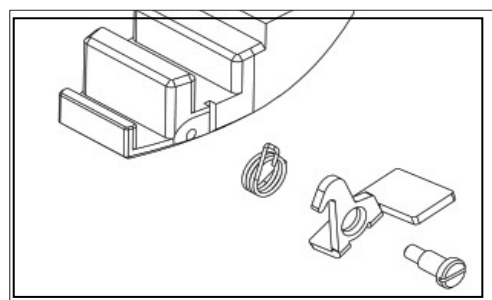
- Stift (13a) seitlich an der Torsicherung (13) eindrücken, Torsicherung klappt nach oben.
- Zweite Torsicherung: öffnen, Zubehör (z.B. Flügeltor) in den vorderen Einschub (4a) einsetzen und wieder schließen. Der hintere Einschub (4b) dient zur Aufnahme von Filterrahmen oder Scrim.
- Modelle ohne zweite Torsicherung: Zubehör einsetzen.
- Schließen Sie die Torsicherung (13) und überprüfen Sie den sicheren Halt des Zubehörs.
- VORSICHT: Das Flügeltor vor dem Einschalten der Lampe öffnen. Die Lampe darf nie bei geschlossenem Flügeltor eingeschaltet werden! Gefahr der Überhitzung und Brandgefahr.

To Install Accessories

- Push the hinge pin (13a) and the top latch (13) flips open.
- Models with barndoor catch: open the barndoor catch and insert accessories (e.g. barndoor) into the front slot (4a). Close the barndoor catch. The rear slot (4b) holds filter frames and scrims.
- Models without barndoor catch: Insert accessories.
- Close the top latch (13) and check if the accessories are securely locked.
- **WARNING:** Do not use the lamphead with closed barndoors. Risk of overheating or fire.

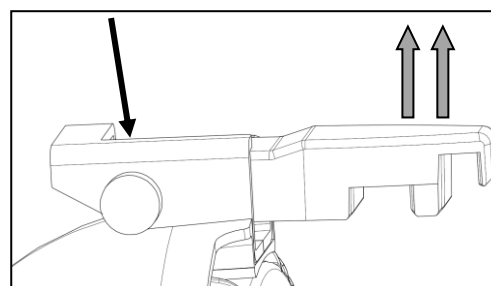


Halteklauen für Zubehör / mounting bracket for accessories

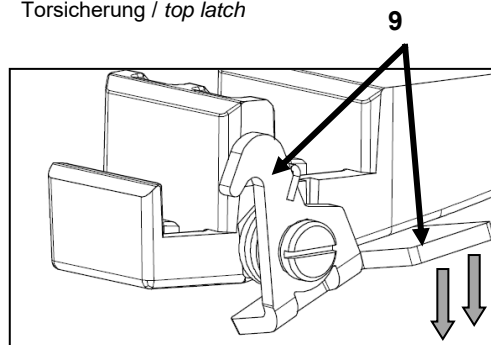


Montage der zweiten Torsicherung / mounting of the second barndoor catch

13a



Torsicherung / top latch



Zweite Torsicherung / barndoor catch

Montage der zweiten Torsicherung

Eine zweite Torsicherung (9) liegt bei und kann bei Bedarf montiert werden. Hierzu bitte die Einzelteile wie in der Abbildung anbringen und mit dem Schraubenzieher fixieren.

Mounting of the Second Barndoor Catch

Parts for an optional second barndoor catch (9) are included. For assembly follow the description in the illustration above and tighten the parts with a screwdriver.

Schwerpunkteinstellung des Bügellagers

1. Beidseitig Schrauben lösen.
2. Bügellager (15) in Position bringen.
3. Beidseitig Schrauben wieder festziehen.

Pflegehinweis:

- Reflektor (22) und UV-Schutzscheiben (11) regelmäßig mit handelsüblichen Glasreinigern säubern und anschließend mit einem weichen Tuch nachpolieren.
- Achten Sie darauf, dass der Reflektor nicht beschädigt ist und keine Beulen aufweist.
- Halten Sie die Kontaktelemente der elektrischen Steckverbindungen sauber und ersetzen Sie korrodierte Klemmstücke.
- Neben der regelmäßigen Sichtprüfung wird empfohlen, eine Wiederholprüfung der elektrischen Sicherheit mindestens alle 12 Monate von einer Fachperson durchzuführen und protokollieren zu lassen.

Stirrup Adjustment on Center of Mass

1. Loosen the screws on both sides.
2. Position the stirrup brackets (15) on center of mass.
3. Tighten the screws on both sides carefully.

Care Instruction:

- Please clean the reflector (22) and UV protection glasses (11) regularly with a customary glass cleaning agent. After cleaning, polish the surface with a soft cloth.
- Please check that the reflector shows no kind of deformation or damage.
- Keep the contact surfaces of the electrical connections and lamp holder clean and replace corroded lamp contacts.
- In addition to the regular visual inspection, we recommend to have a qualified electrician to carry out a repeated inspection of electric safety at least every 12 months.

Technische Daten des Scheinwerfers / *Technical Data of the luminaire*

- | | |
|---|---|
| <ul style="list-style-type: none"> • Schutzklasse / <i>Protective Class</i> • Schutzart / <i>Protective Rate</i> • max. zul. Umgebungstemperatur / <i>max. operating temperature</i> • max. Oberflächentemperatur / <i>max. surface temperature</i> • Sicherheitsabstände / <i>safe distances</i>
 • zulässige Neigung / <i>tolerable inclination</i>
 • Gewicht / <i>weight</i> | <p>I - Schutzerdung / <i>protective earth</i>
 IP23
 ta = 45° C / 113° F
 tc = max. 160° C / 320° F
 6,8 m / 22.3 ft. zur beleuchteten Fläche / <i>to illuminated surface</i>
 1,0 m / 3.3 ft. um das Gerät / <i>around the luminaire</i>
 max. 90° nach oben / <i>upwards</i>
 max. 90° nach unten / <i>downwards</i>
 11.5 kg / 25.36 lbs</p> |
|---|---|

<p>Weitere Informationen</p> <ul style="list-style-type: none"> • Für alle Personen- oder Sachschäden, die aus nicht bestimmungsgemäßer Verwendung des Produktes entstehen, haftet nicht der Hersteller, sondern der Betreiber. • Besuchen Sie unsere Homepage unter www.arri.com, um weitere Informationen einzusehen oder herunterzuladen. <p>Technische Änderungen vorbehalten.</p>	<p>Further Information</p> <ul style="list-style-type: none"> • The manufacturer denies liability for any damage to persons or properties which are caused by an inappropriate operation of the fixture. Those lie in the responsibility of the operator. • Visit our homepage www.arri.com to read and download further information. <p>Design and specifications are subject to change without notice.</p>
<p>ARRI Service</p> <p>Bei technischen Problemen besuchen Sie bitte unsere Webseite</p> <p style="text-align: center;">www.arri.com</p> <p>Arnold & Richter Cine Technik GmbH & Co. Betriebs KG Global Application & Services Pulvermühle D-83071 Stephanskirchen Deutschland</p>	<p>ARRI Service</p> <p>In case of technical problems please visit us at</p> <p style="text-align: center;">www.arri.com</p> <p>Arnold & Richter Cine Technik GmbH & Co. Betriebs KG Global Application & Services Pulvermuehle D-83071 Stephanskirchen Germany</p>

ARRI, ARRI ARRI, the ARRI Logo, ARRIMAX, ARRISUN, EB, EBB, L-Series, MAX Technology, M-Series, POCKETPAR, True Blue, SkyPanel, SKYPANEL, T 12 and T 24 are registered Trademarks of Arnold & Richter Cine Technik GmbH & Co. Betriebs KG.